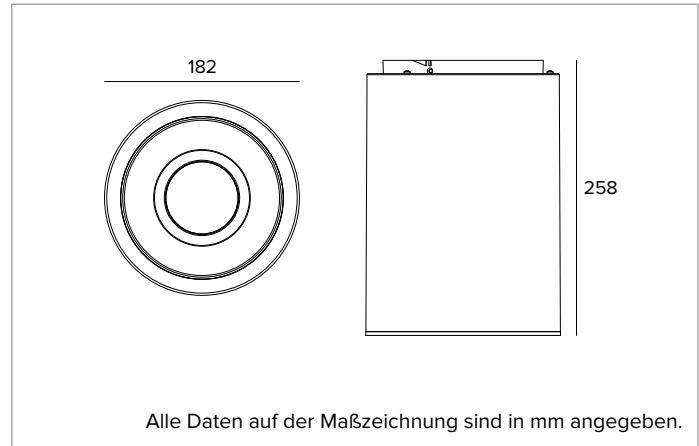


1T9675EL | CCTEVO TUBE 180

Leuchte für die Installation als Decken-, Pendel- oder auf Stromschienen für LED-Leuchtmittel



	2700K	H(m)	D(m)	Emax(lx)		
	Ra90		88°			
	Fixture Power	22W	1	1.95	1395	
	Source Flux	2884lm	2	3.90	349	
	Fixture Flux	2324lm	3	5.84	155	
Efficacy	106lm/W	4	7.79	87		
TS1535	I _{max} =484cd/klm	I _{max}	1395cd	5	9.74	56



LICHTQUELLE

Hocheffiziente COB-LED Ra90. Ra80 auf Anfrage

Die Energieeffizienzklasse des Produkts: E

Nennleistung: 19,6W

Nenn-Lichtstrom: 2884lm

Farbwiedergabeindex: 90

Rf: 92

Rg: 99

Ähnliche Farbtemperatur: 2700K

Lebensdauer (L80/B10): >50000h tq +25°C

BELEUCHUNGSTECHNISCHE MERKMALE

Abschluss-Trennring aus thermoplastischem Material. VWFL-Optik für eine weitflächige Abdeckung und eine besonders gleichmäßige Ausleuchtung. Optik mit hoher Lichtausbeute, bestehend aus Reflektor aus Thermoplastmaterial mit spiegelnder Metall- und Kratzschutzbeschichtung, holographischer Diffusorabdeckung aus Acryl und internem Lichtstromverstärker aus hochreflektierendem, weißem Thermoplastmaterial.

Optik: REFLEKTOR

Abstrahlwinkel: VWFL

Optische Effizienz: 81%

Leuchten-Lichtstrom: 2324lm

Lichtausbeute: 106lm/W

Fotobiologische Sicherheit: Risikogruppe 1 (RG 1 = geringes Risiko)

MECHANISCHE MERKMALE

Gehäuse aus lackiertem Aluminium. Interne Struktur aus verzinktem Stahl und passiver Kühlkörper aus Aluminium-Druckguss mit Kataphorese-Schutzbehandlung.

Farbe und Oberfläche: Kreideweiß

Gewicht: 1,8Kg

Schutzart: IP20

ELEKTRISCHE MERKMALE

In das Leuchtengehäuse integrierter Treiber, verfügbar als elektronische ON-OFF Version. Leuchten gemäß EN 60598-2-22 für die Stromversorgung über ein zentrales Notstromsystem CPSS (Central Power Supply System); Bereiche mit hohem Risiko ausgeschlossen. Die voreingestellte Leistungsaufnahme und der voreingestellte Lichtstrom betragen 100% an AC und 100% an DC.

Leistungsaufnahme der Leuchte: 22W

Betriebsgerät: 230Vac 50Hz

Schutzklasse: SCHUTZKLASSE 1

Treiberart / Steuerung: ON-OFF

anschließlich Treiber: JA

Klasse F: JA

SAFE FLICKER: PstLM=<1 und SVM=<0,4 (IEC TR 61547-1 und IEC TR 63158), um ein angenehmeres und sicheres Licht zu garantieren

Umgebungstemperaturen: 0°C / +25°C

INSTALLATION

Zu ergänzen mit einem Befestigungssystem für die Installation an der Decke, auf der Schiene oder als Pendelleuchte.

GARANTIE

5 Jahre.

HINWEISE

Leuchte für die Entsorgung/Recycling am Ende der Lebensdauer konzipiert. Austauschbare (nur LED) Lichtquelle durch einen Fachmann. Austauschbare Vorschaltgeräte durch einen Fachmann.

Aus Gründen der technologischen Entwicklung der elektronischen Bauteile unterliegen die aufgeführten Daten eventuellen Aktualisierungen. Daher muss bei der Bestellung eine Bestätigung angefordert werden. Der Lichtstrom und die elektrische Leistung weisen einen Toleranzbereich von +/-10% im Vergleich zum angezeigten Wert auf. Tq bei +25 °C auf (CIE 121).

Technische Änderungen vorbehalten.

Targetti Sankey S.r.l.
Via Pratese, 164
50145 Firenze - Italy
Tel: +39 055 37911
targetti.com
targetti@targetti.com

CCIAA Firenze
Share Capital:
€ 500.000,00
VAT N. (IT):
01537660480
R.E.A: FI-275656

TARGETTI

1T9675EL | CCTEVO TUBE 180

Leuchte für die Installation als Decken-, Pendel- oder auf Stromschienen für LED-Leuchtmittel

Zubehörartikelnummern

Befestigungssystem



Farbe Art.-Nr.

○ **1T9691**

Befestigungsset für die Decke.
Für CCTEVO Tube 180.



L mm Treiber Farbe Art.-Nr.

2000 ON-OFF ○ **1T9693EL**

Pendelkit.
Für CCTEVO Tube 180.

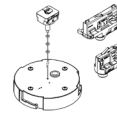
Befestigungssystem



Treiber Farbe Art.-Nr.

ON-OFF ○ **1T9687EL**

Kit für Schiene.
Für CCTEVO Tube 180.



L mm Treiber Farbe Art.-Nr.

2000 ON-OFF ○ **1T9689EL**

Pendelkit für Schiene.
Für CCTEVO Tube 180.

Aus Gründen der technologischen Entwicklung der elektronischen Bauteile unterliegen die aufgeführten Daten eventuellen Aktualisierungen. Daher muss bei der Bestellung eine Bestätigung angefordert werden.
Der Lichtstrom und die elektrische Leistung weisen einen Toleranzbereich von +/-10% im Vergleich zum angezeigten Wert auf. Tq bei +25 °C auf (CIE 121).

Technische Änderungen vorbehalten.

Targetti Sankey S.r.l.
Via Pratese, 164
50145 Firenze - Italy
Tel: +39 055 37911
targetti.com
targetti@targetti.com

CCIAA Firenze
Share Capital:
€ 500.000,00
VAT N. (IT):
01537660480
R.E.A.: FI-275656

TARGETTI